

36309



36309



CSA B125
ASME A112.18.1



36309

Models/Modelos/Modèles
2255, 2256
Series/Series/Seria

36309

Write purchased model number here.
Escriba aquí el número del modelo comprado.
Inscrivez le numéro de modèle ici.

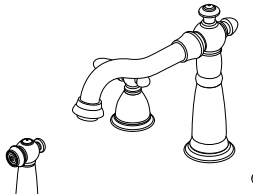
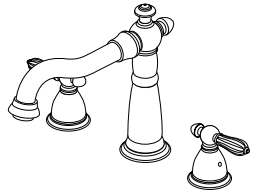
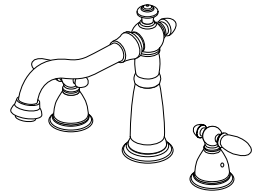
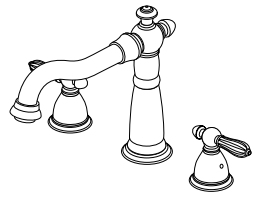
36309

36309

TWO HANDLE WIDESPREAD VICTORIAN™ KITCHEN FAUCETS

LLAVES DE AGUA (GRIFOS) EXTENDIDAS,
CON DOS MANIJAS, PARA COCINAS
ESTILO VICTORIAN™

ROBINETS À GRAND ENTRAXE À DEUX
POIGNÉES VICTORIAN™



36309

36309

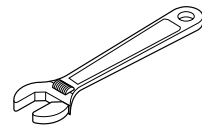
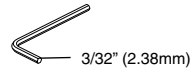
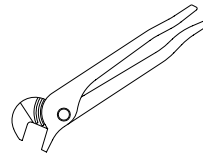
36309

36309

36309

36309

You may need/Usted puede necesitar/
Articles dont vous pouvez avoir besoin:



For easy installation of your Delta faucet you will need:

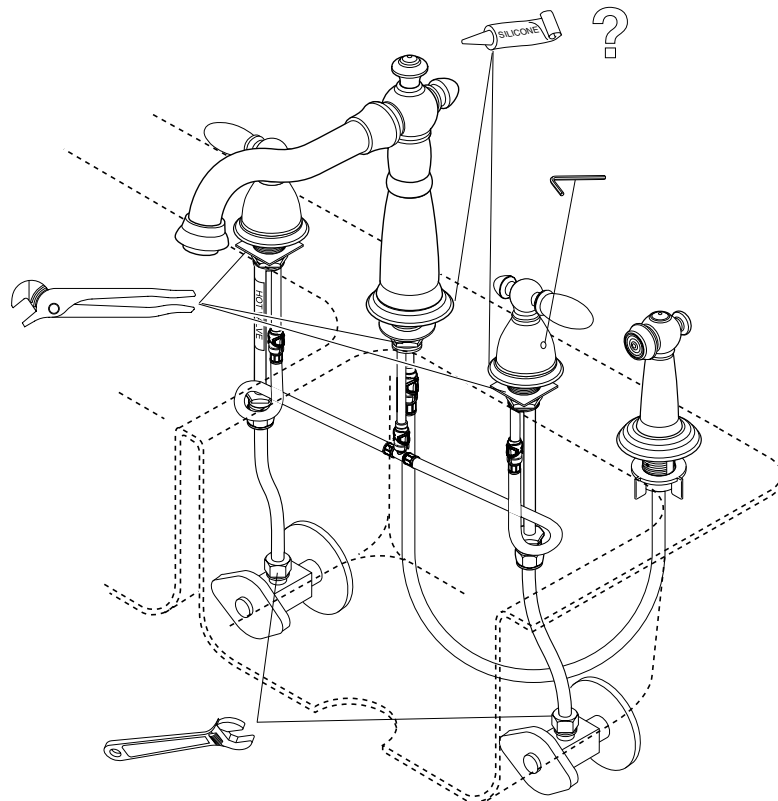
- To **READ ALL** the instructions completely before beginning.
- To **READ ALL** warnings, care, and maintenance information.
- To purchase the correct **water supply hook-up**.

Para instalación fácil de su llave Delta usted necesitará:

- **LEER TODAS** las instrucciones completamente antes de empezar.
- **LEER TODOS** los avisos, cuidados, e información de mantenimiento.
- Comprar las conexiones correctas para el **suministro de agua**.

Pour installer votre robinet Delta facilement, vous devez:

- **LIRE TOUTES** les instructions avant de débiter;
- **LIRE TOUS** les avertissements ainsi que toutes les instructions de nettoyage et d'entretien;
- Acheter le bon nécessaire de raccordement.



US. Pat. 3,645,493, 3,786,995, 4,523,604, 4,562,960, 4,593,430, 4,218,785, 4,577,653, 4,765,365

CLEANING AND CARE

Care should be given to the cleaning of this product. Although its finish is extremely durable, it can be damaged by harsh abrasives or polish. To clean, simply wipe gently with a damp cloth and blot dry with a soft towel.

LIFETIME FAUCET AND FINISH LIMITED WARRANTY

All parts and finishes of the Delta® faucet are warranted to the original consumer purchaser to be free from defects in material & workmanship for as long as the original consumer purchaser owns their home. Delta Faucet Company recommends using a professional plumber for all installation & repair.

Delta will replace, **FREE OF CHARGE**, during the warranty period, any part or finish that proves defective in material and/or workmanship under normal installation, use & service. Replacement parts may be obtained by calling 1-800-345-DELTA (in the U.S. and Canada) or by writing to:

In the United States:
Delta Faucet Company
Product Service
55 E. 111th Street
Indianapolis, IN 46280

In Canada:
Delta Faucet Canada
Technical Service Centre
420 Burbrook Place
London, ON N6A 4L6

This warranty is extensive in that it covers replacement of all defective parts and even finish, but these are the only two things that are covered. **LABOR CHARGES AND/OR DAMAGE INCURRED IN INSTALLATION, REPAIR, OR REPLACEMENT AS WELL AS ANY OTHER KIND OF LOSS OR**

DAMAGES ARE EXCLUDED. Proof of purchase (original sales receipt) from the original consumer purchaser must be made available to Delta for all warranty claims. **THIS IS THE EXCLUSIVE WARRANTY BY DELTA FAUCET COMPANY, WHICH DOES NOT MAKE ANY OTHER WARRANTY OF ANY KIND, INCLUDING THE IMPLIED WARRANTY OF MERCHANTABILITY.**

This warranty excludes all industrial, commercial & business usage, whose purchasers are hereby extended a five year limited warranty from the date of purchase, with all other terms of this warranty applying except the duration of the warranty. This warranty is applicable to Delta® faucets manufactured after January 1, 1995.

Some states/provinces do not allow the exclusion or limitation of incidental or consequential damages, so the above limitation or exclusion may not apply to you. Any damage to this faucet as a result of misuse, abuse, or neglect, or any use of other than genuine Delta® replacement parts **WILL VOID THE WARRANTY.**

This warranty gives you specific legal rights, and you may also have other rights which vary from state/province to state/province. It applies only for Delta® faucets installed in the United States of America, Canada, and Mexico.

© 2003 Masco Corporation of Indiana

LIMPIEZA Y CUIDADO DE SU LLAVE

Tenga cuidado al ir a limpiar este producto. Aunque su acabado es sumamente durable, puede ser afectado por agentes de limpieza o para pulir abrasivos. Para limpiar su llave, simplemente frotela con un trapo húmedo y luego séquela con una toalla suave.

GARANTÍA LIMITADA DE POR VIDA DE LA LLAVE Y SU ACABADO

Todas las piezas y acabados de la llave Delta® están garantizados al consumidor comprador original, de estar libres de defectos de material y fabricación, por el tiempo que el consumidor comprador original sea dueño de su casa. Delta Faucet Company recomienda que use un plomero profesional para todas las instalaciones y reparaciones.

Delta reemplazará, **LIBRE DE CARGO**, durante el período de garantía, cualquier pieza o acabado que pruebe tener defectos de material y/o fabricación bajo instalación normal, uso y servicio. Piezas de repuesto pueden ser obtenidas llamando al 1-800-345-DELTA (en los Estados Unidos y Canadá) o escribiendo a:

En los Estados Unidos:
Delta Faucet Company
Product Service
55 E. 111th Street
Indianapolis, IN 46280

En Canada:
Delta Faucet Canada
Technical Service Centre
420 Burbrook Place
London, ON N6A 4L6

Esta garantía es extensiva en lo que cubre el reemplazamiento de todas las piezas defectuosas y hasta el acabado, pero éstas son las únicas dos cosas que están cubiertas. **CARGOS DE LABOR Y/O DAÑOS INCURRIDOS EN LA INSTALACIÓN, REPARACIÓN, O REEMPLAZAMIENTO**

COMO TAMBIÉN CUALQUIER OTRO TIPO DE PÉRDIDA O DAÑOS ESTÁN EXCLUIDOS. Prueba de compra (recibo original de venta) del comprador consumidor original debe de ser disponible a Delta para todos los reclamos. **ESTA ES LA GARANTÍA EXCLUSIVA DE DELTA FAUCET COMPANY, QUE NO HACE CUALQUIER OTRA GARANTÍA DE CUALQUIER TIPO, INCLUYENDO LA GARANTÍA IMPLÍCITA DE COMERCIALIZACIÓN.**

Esta garantía excluye todo uso industrial, comercial y de negocio, a cuyos compradores se les da una garantía limitada extendida de cinco años desde la fecha de compra, con todos los otros términos de esta garantía aplicados, excepto el de duración de ésta. Esta garantía es aplicable a las llaves de Delta® fabricadas después de Enero 1, 1995.

Algunos estados/provincias no permiten la exclusión o limitación de daños incidentales o consecuentes, de manera que la limitación o exclusión arriba escrita puede no aplicarle a usted. Cualquier daño a esta llave, resultado del mal uso, abuso, o descuido, o cualquier otro uso de piezas de repuesto que no sean genuinas de Delta® **ANULARÁN LA GARANTÍA.**

Esta garantía le da derechos legales específicos, y usted puede, también tener otros derechos que varían de estado/provincia a estado/provincia. Es aplicable sólo a las llaves Delta® instaladas en los Estados Unidos de America, Canada y Mexico.

© 2003 Masco Corporación de Indiana

INSTRUCTIONS DE NETTOYAGE

Il faut le nettoyer avec soin. Même si son fini est extrêmement durable, il peut être abimé par des produits fortement abrasifs ou des produits de polissage. Il faut simplement le frotter doucement avec un chiffon humide et le sécher à l'aide d'un chiffon doux.

GARANTIE À VIE LIMITÉE DES ROBINETS ET DE LEURS FINIS

Toutes les pièces et les finis du robinet Delta® sont protégés contre les défauts de matériau et les vices de fabrication par une garantie qui est consentie au premier acheteur et qui demeure valide tant que celui-ci demeure propriétaire de sa maison. Delta recommande de faire appel à un plombier compétent pour l'installation et la réparation du robinet.

Pendant la période de garantie, Delta remplacera **GRATUITEMENT** toute pièce ou tout fini, présentant une défectuosité de matériau ou un vice de fabrication pour autant que l'appareil ait été installé, utilisé et entretenu correctement. Pour obtenir des pièces de rechange, veuillez communiquer par téléphone au numéro 1-800-345-DELTA (aux États-Unis ou au Canada) et par écrit à l'une des adresses suivantes :

Aux États-Unis
Delta Faucet Company
Product Service
55 E. 111th Street
Indianapolis, IN 46280

Au Canada
Delta Faucet Canada
Centre de services techniques
420 Burbrook Place
London, Ontario N6A 4L6

La présente garantie s'applique au remplacement de toutes les pièces défectueuses, y compris le fini, et elle ne couvre que ces éléments. **LES FRAIS DE MAIN-D'OEUVRE ET (OU) LES DOMMAGES PROVOQUÉS AU COURS DE L'INSTALLATION, DE LA RÉPARATION OU DU**

REMPLACEMENT D'UN ÉLÉMENT AINSI QUE LES PERTES OU DOMMAGES DE TOUTE AUTRE NATURE NE SONT PAS COUVERTS PAR LA GARANTIE. Toute réclamation en vertu de la présente garantie doit être adressée à Delta, accompagnée de la preuve d'achat (original de la facture) du premier acheteur. **CETTE GARANTIE EST LA SEULE OFFERTE PAR DELTA FAUCET COMPANY OU DELTA FAUCET CANADA, SELON LE CAS. ELLE EXCLUT TOUTE AUTRE GARANTIE, Y COMPRIS LA GARANTIE IMPLÍCITE DE QUALITÉ MARCHANDE.**

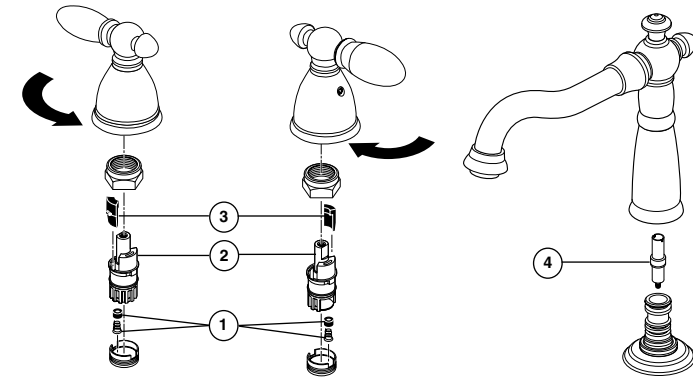
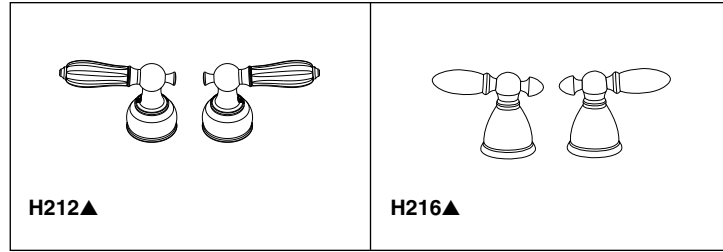
Les robinets installés dans un établissement industriel ou commercial ou dans une place d'affaires sont protégés par une garantie étendue de cinq ans qui prend effet à compter de la date d'achat. Toutes les autres conditions de la garantie de cinq ans sont identiques à celle de la présente garantie. La présente garantie s'applique à tous les robinets Delta® fabriqués après le 1er janvier 1995.

Dans les États ou les provinces où il est interdit d'exclure ou de limiter les responsabilités à l'égard des dommages indirects ou fortuits, les exclusions et les limites susmentionnées ne s'appliquent pas. Les dommages résultant d'une mauvaise utilisation, d'une utilisation abusive de la négligence ou de l'utilisation de pièces autres que des pièces d'origine Delta® **RENDENT LA GARANTIE NULLE ET SANS EFFET.**

La présente garantie vous donne des droits précis qui peuvent varier selon votre lieu de résidence. Elle ne s'applique qu'aux robinets Delta® installés aux États-Unis, au Canada et au Mexique.

© 2003 Division de Masco Indiana

▲Specify Finish/Especifique el Acabado/Précisez le Fini



Maintenance

If faucet leaks from spout outlet—Shut off water supplies—Replace Seats and Springs (1).*

If leak persists—Shut off water supplies—Replace Stem Unit Assembly (2).

If spray attachment does not function properly: SHUT OFF WATER SUPPLIES. Remove Diverter Assembly (4) and clean.

If condition persists—SHUT OFF WATER SUPPLIES. Replace Diverter Assembly (4)—Repair Kit RP6073.

*Install stems (2) and 1/4 turn stops (3) correctly for proper handle rotation.

Mantenimiento

Si la llave tiene filtraciones de la pico del tubo de salida—Cierre los suministros de agua—Reemplace los Asientos y Resortes (1).*

Si la filtración persiste—Cierre los suministros de agua—Reemplace el ensamble de la Unidad de la Espiga (2).

Si el accesorio del rociador no funciona correctamente: CIERRE LOS SUMINISTROS DE AGUA. Quite el Ensamble del Desviador (4) y limpie.

Si la condición persiste—CIERRE LOS SUMINISTROS DE AGUA. Reemplace el Ensamble del Desviador (4)—Equipo de Reparación RP6073.

*Instale las espigas (2) y los pares (topes) a un 1/4 de giración (3) correctamente para obtener una rotación debida.

Entretien

Si le robinet fuit par la sortie du bec—coupez l'eau—puis remplacez les sièges et les ressorts (1).*

Si le robinet fuit encore—coupez l'eau—puis remplacez l'obturateur (2).

Si la douchette fonctionne mal: COUPEZ L'EAU. Enlevez la dérivation (4) et nettoyez-la.

Si la défectuosité persiste, COUPEZ L'EAU. Remplacez la dérivation (4) (kit de réparation RP6073).

*Installer correctement les obturateurs (2) et les butées 1/4 de tour (3) pour que les manettes tournent dans le bon sens.

2255, 2256 Series/Series/Seria

RP37023▲
Body & Base less Spray
Cuerpo y Base sin Manguera
Corps et Base sans Douchette

RP20368
Gasket
Empaque
Embase

RP6056
Nut & Washer
Tuerca y Arandela
Écrou et Rondelle

RP37490
Stabilization Plate
Chapa Estabilizadora
Plaque de Stabilisation

RP37489▲
Hose & Spray Assembly
Ensamble de Manguera y Rociador
Tuyau et Ensemble de Pulvérisation

RP37042▲
Spray Assembly
Ensamble de Rociador
Douchette

RP37035▲
Support Assembly w/Nut
Ensamble de Soporte con Tuerca
Support de Douchette avec Écrou

RP37034†
Quick Connect Veggie Hose
Manguera de Conexión Rápida para los Vegetales
Tuyau à raccord rapide pour rince-légumes

RP37018▲
Aerator
Aireador
Aérateur

RP37025▲
Body & Base w/Spray
Cuerpo y Base con Manguera
Corps et Base avec Douchette

RP34352
Quick Connect Hose Assembly
Pomo de la barra de alzar
Tuyau de Bec à Raccord Rapide

RP37024▲
Knob w/Set Screw
Pomo con Tornillo de Presión
Bouton avec Vis de Calage

RP37020▲
Tailpiece
Tubo do Cola
Raccord de Vidange Droit

RP37021
O-Rings (2)
Anillos "O" (2)
Joints Toriques (2)

RP37022▲
Bonnet, Washer & Retainer Clip
Capuchón, Arandela y Gancho de Retención
Chapeau, rondelle et agrafe de retenue

RP37019▲
Spout Assembly
Ensamble del Tubo de Salida
Bec

RP38368▲
End Valve Assembly
Ensamble de la Válvula Final
Embase avec Joint Soupape

RP6060, RP6060SB
Bonnet Nuts
Bonetes/Capuchones
Chapeaux Filetés

RP24097
1/4 Turn Stop
Tope a un 1/4 de Giración
Butée 1/4 de Tour

RP24096
Stem Unit Assembly
Ensamble de la Unidad del Vástago
Obturateurs

RP4993
Seats & Springs
Asientos y Resortes
Sièges et Ressorts

RP34832▲
Base w/Gasket
Base con Empaque
Embase avec Joint

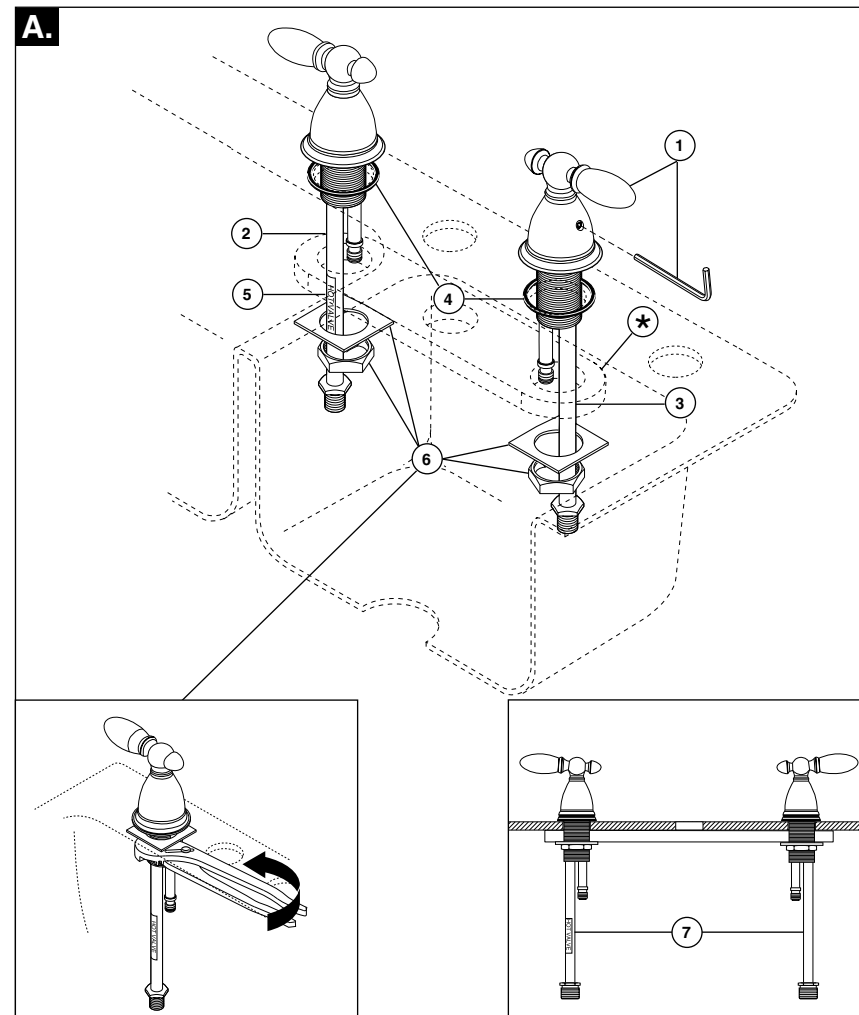
RP13938
O-Ring
Anillo "O"
Joint torique

RP9519
Nuts & Washers
Tuercas y Arandelas
Écrous et Rondelles

RP5861
Coupling Nuts
Tuercas de Acoplamiento
Écrous de Raccordement

†Designate proper finish suffix: GR=Gray, BL=Black / †Designe el sufijo del acabado apropiado: GR=Gris, BL=Negro / †Veuillez préciser le suffixe du fini : GR=Gris, BL=Noir

1



NOTE: These faucets are designed to fit a maximum countertop thickness of 1". Thick tile kits are available as RP11052-2255 Series or RP37775-2256 Series. *If you are installing the faucet on a Stainless Steel or a thin sink use RP37490 Stabilization Plate SUPPLIED WITH FAUCET.

SHUT OFF WATER SUPPLIES.

- A.** Install handles (1) on end valves. Slide hot (2) and cold (3) end valves with gaskets (4) through sink. Note: hot side end valve (5) is labeled! Secure end valves with nuts and washers (6). Note proper end valve installation! Copper tubes (7) install away from spout.

NOTA: Estas llaves están diseñadas para caber en un tope de un máximo grosor de 1". Las herramientas para las gruesas en el equipo RP11052 de la Series del Modelos 2255 o RP37775 de la Series del Modelos 2256. *Si usted está instalando la llave de agua en un fregadero de acero inoxidable o delgado use la chapa estabilizadora RP37490 SUMINISTRADA CON LA LLAVE DE AGUA (GRIFO).

CIERRE LOS SUMINISTROS DE AGUA.

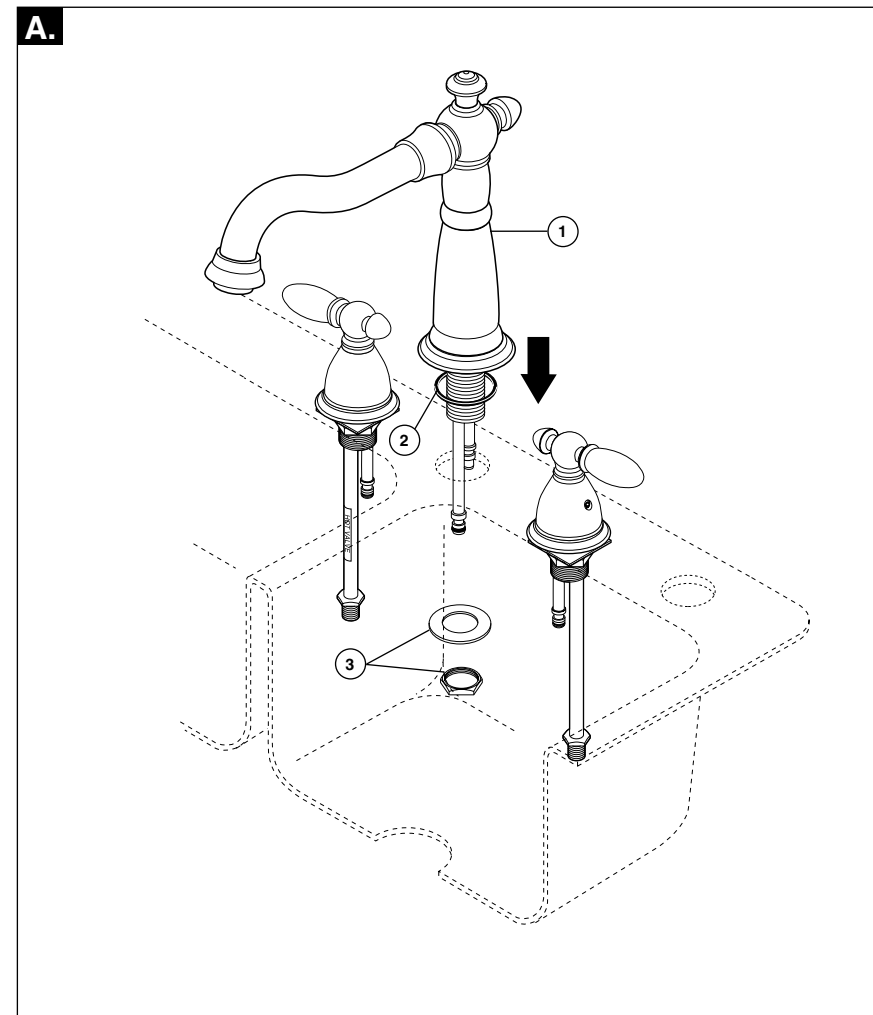
- A.** Instale las manijas (1) en las válvulas finales. Deslice las válvulas finales, caliente (2) y fría (3) en los empaques (4) a través del fregaderos. Nota: el extremo de la válvula de agua caliente (5) ¡está marcada con etiqueta! Fije las válvulas finales con las tuercas y las arandelas (6). ¡Fíjese en la instalación apropiada de la válvula final! Los tubos de cobre (7) se instalan en sentido opuesto del tubo de salida de agua.

NOTE - Ces robinets sont conçus pour être installés dans un comptoir d'une épaisseur maximale de 1 po. Procurez-vous au besoin le nécessaire pour installation sur carreaux de la série RP11052-2255 ou RP37775-2256. *Si vous montez le robinet sur un évier en acier inoxydable ou un évier mince, utilisez la plaque de stabilisation RP37490 FOURNIE AVEC LE ROBINET.

INTERROMPEZ L'ALIMENTATION EN EAU.

- A.** Montez les poignées (1) sur les soupapes. Passez la soupape d'eau chaude (2) et la soupape d'eau froide (3) avec leur joint (4) respectif dans les trous de l'évier. Note: La soupape d'eau chaude (5) est identifiée par une étiquette! Immobilisez les soupapes à l'aide des écrous et des rondelles (6). Notez l'installation des soupapes! Les tubes de cuivre (7) s'écartent du bec.

2

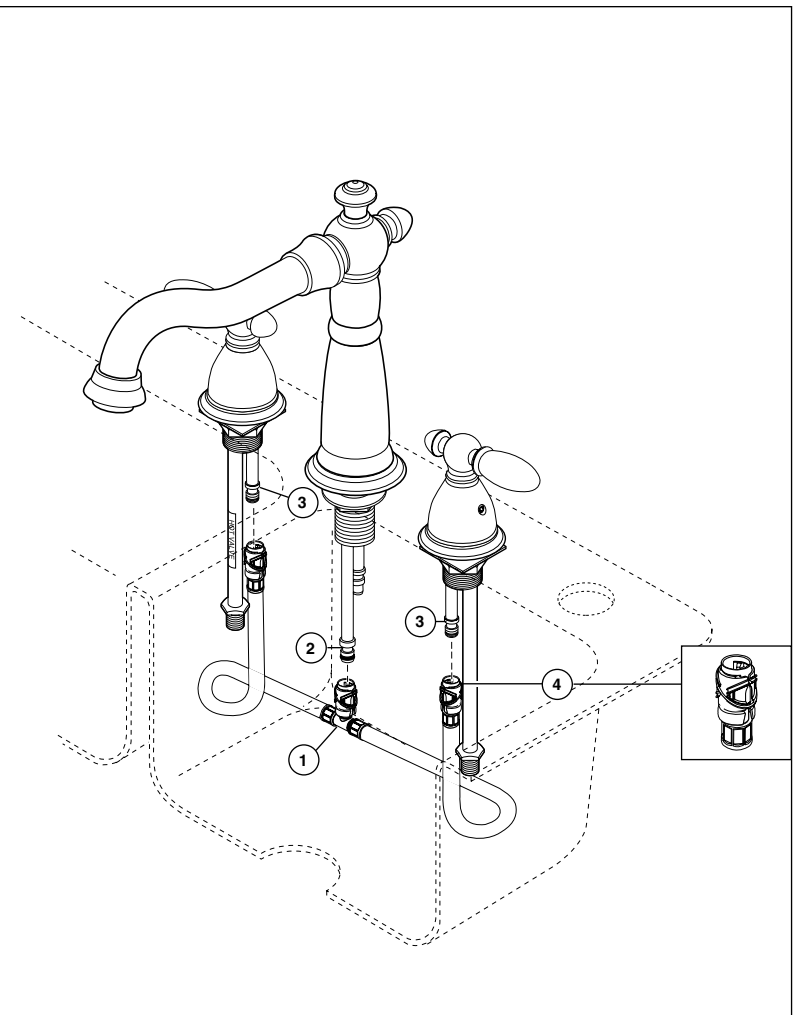


- A.** Install spout (1) and gasket (2). Secure with washer and nut (3). Note: If sink is uneven, use silicone under the gasket.

- A.** Instale el tubo de salida (1) y el empaque (2). Fije la arandela y la tuerca (3). Nota: Si el fregaderos no está nivelado, use silicón debajo del empaque.

- A.** Installez le bec (1) et le joint (2). Immobilisez-les avec la rondelle et l'écrou (3). Note: Si l'évier est inégal, appliquez du composé à la silicone sous le joint.

B.



- B.** Snap the quick connect hose assembly (1) onto the spout nipple (2) and end valve nipples (3). Pull down moderately to insure each connection has been made! **WARNING: DO NOT REMOVE** the clips (4) from the hose assembly.

For Model Series 2256: continue on to Step 3.

For Model Series 2255: skip to Step 4.

- B.** Coloque a presión el ensamble de conexión rápida (1) sobre de la entrorrosca del tubo de salida (2) y las entrorroschas de la válvula final (3). ¡Hale hacia abajo moderadamente para asegurar que cada conexión se haya hecho! **ADVERTENCIA:** NO QUITE los clips (4) del ensamble de la manguera.

Para la Series del Modelos 2256: continúe con el paso 3.

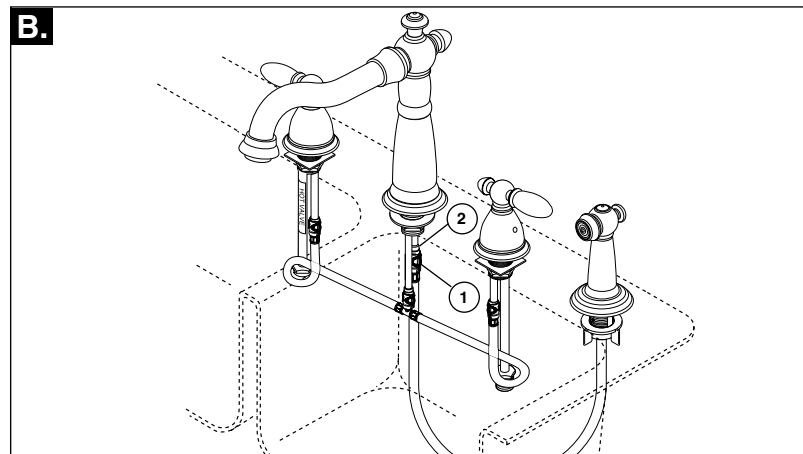
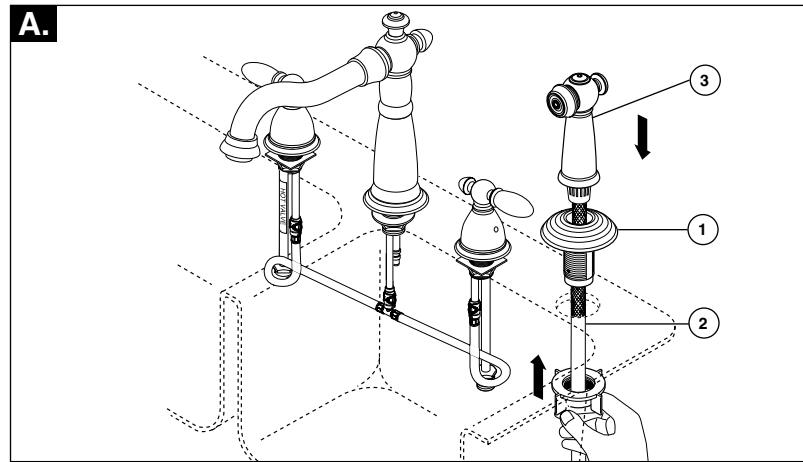
Para la Serie del Modelos 2255: siga con el paso 4.

- B.** Raccordez le tuyau flexible (1) à raccord rapide au mamelon (2) du bec et au mamelon (3) de chacune des soupapes. Tirez modérément sur le tuyau à chaque extrémité pour s'assurer qu'il est bien branché. **MISE EN GARDE:** N'ENLEVEZ PAS les agrafes (4) du tuyau

S'il s'agit d'un modèle de la série 2256: passez à l'étape 3.

S'il s'agit d'un modèle de la série 2255: passez à l'étape 4.

3



Install Sprayer Assembly

For Model Series 2256:

- A.** Attach spray head (3) to hose assembly (2). Mount spray support assembly (1) in far right hole in sink. **HAND TIGHTEN ONLY.** Insert spray hose (2) down through spray support.
- B.** Snap the quick connect spray hose assembly (1) onto the spout sprayer nipple (2). Pull down moderately to insure the connection has been made! **WARNING: DO NOT REMOVE** the clip from the hose assembly.

Instale el Ensemble del Rociador

Para la Series del Modelos 2256:

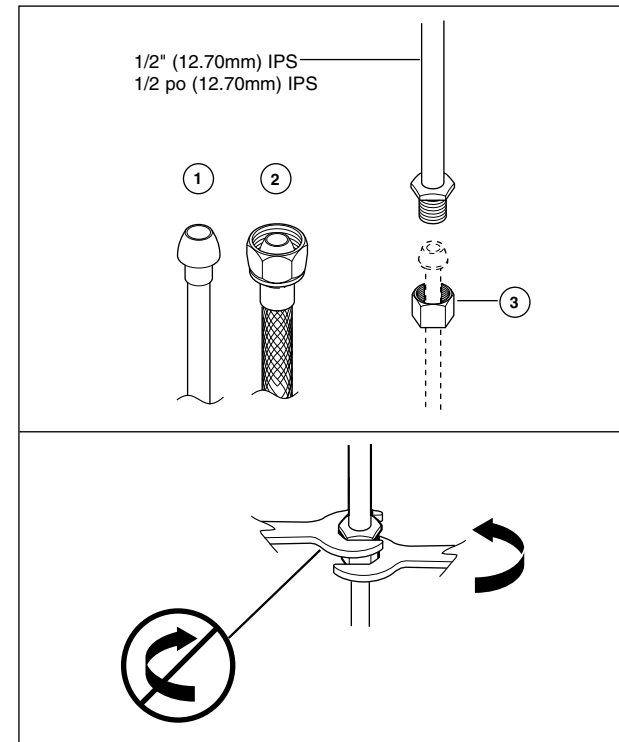
- A.** Conecte la cabeza del rociador (3) al ensamble de la manguera (2). Monte el soporte del ensamble del rociador (1) en el hoyo derecho más lejano en el fregadero. **APRIETE A MANO SOLAMENTE.** Introduzca la manguera del rociador (2) hacia abajo a través del soporte del rociador.
- B.** Coloque a presión el ensamble de la manguera de conexión rápida del rociador (1) en la entretroca del tubo de salida del rociador (2). ¡Hale moderadamente hacia abajo para asegurar que la conexión está hecha! **ADVERTENCIA: NO QUITE** el gancho del ensamble de la manguera.

Installez la douchette

S'il s'agit d'un modèle de la série 2256:

- A.** Fixez la tête de pulvérisation au tuyau souple (2). Montez le support (1) de douchette dans le trou à l'extrême droite de l'évier. **SERREZ-LE À LA MAIN SEULEMENT.** Par le haut, introduisez le tuyaux souple (2) de la douchette dans le support de douchette.
- B.** En exerçant une pression, branchez le tuyau souple à raccord rapide (1) sur le mamelon du bec-douchette (2). Tirez sur les éléments modérément pour vous assurer qu'ils sont bien branchés. **MISE EN GARDE : N'ENLEVEZ PAS** l'agrafe qui se trouve sur le tuyau souple.

4



MAKE CONNECTIONS TO WATER LINES:

Note: Be careful when bending the copper tubing. Kinked tubes will void the warranty.

Choose hook-ups for 1/2" I.P.S. connections:
(1) Ball nose riser (3/8" O.D. copper tubing), or
(2) 1/2" I.P.S. faucet connector.

Use the enclosed coupling nuts (3) with the ball nose risers (1).
Use two wrenches when tightening. Do not overtighten.

HAGA LAS CONEXIONES A LAS LÍNEAS DE AGUA:

Nota: Tenga cuidado cuando doble la tubería de cobre. Tubos torcidos anularán la garantía.

Escoja conexiones de 1/2" IPS:
(1) Tubo montante de bola (tubería de cobre 3/8" D.E.)
(2) Conexión I.P.S. de 1/2" para llaves

Utilice las tuercas de acoplamiento incluidas (3) con los tubos montantes de bola (1). Utilice dos llaves de tuercas cuando apriete. No apriete demasiado.

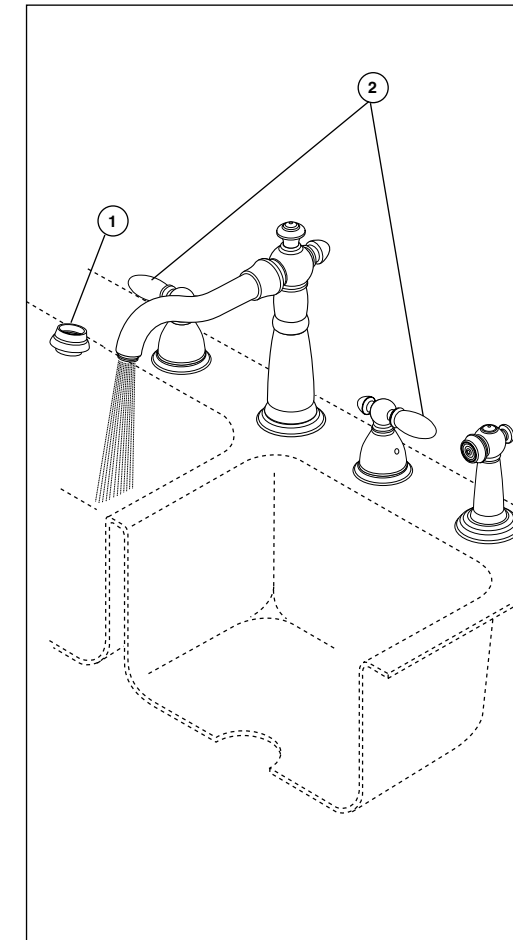
RACCORDEZ LES TUYAUX D'EAU CHAUDE ET D'EAU FROIDE.

Note - Prenez garde de pincer les tubes en les cintrant. La garantie est nulle si les tubes ont été pincés.

Choisissez des raccords compatibles 1/2 po IPS :
(1) tubes-raccords à portée sphérique (tube en cuivre 3/8 po d.e.), ou
(2) raccords de robinet 1/2 po IPS.

Si vous utilisez des tubes-raccords à portée sphérique (1), servez-vous des écrous de raccordement fournis (3). Utilisez deux clés pour serrer les raccords. Prenez garde de trop serrer.

5



Remove aerator (1) and turn faucet handles (2) all the way on. Turn on hot and cold water supplies (3) and flush water lines for one minute.

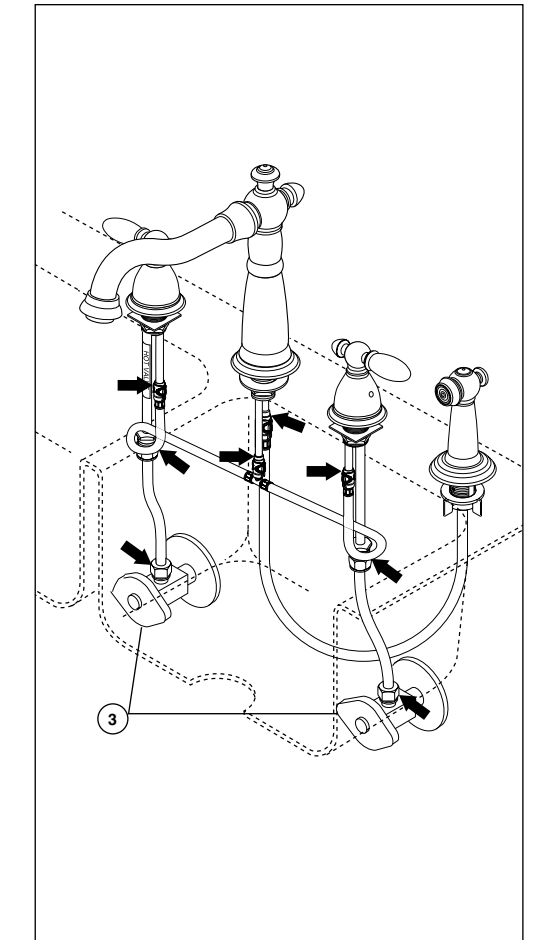
Important: This flushes away any debris that could cause damage to internal parts.

Quite el aireador (1) y gire las manijas de la llave (2) completamente a la posición abierta. Abra los suministros de agua caliente y fría (3) y deje que el agua corra por las líneas por un minuto.

Importante: Esto limpia cualquier escombros que pudiera causar daño a las partes internas.

Retirez l'aérateur (1) et tournez les poignées (2) du robinet pour ouvrir celui-ci complètement. Rétablissez l'alimentation en eau chaude et en eau froide (3), puis laissez s'écouler l'eau une minute.

Important: Il faut laisser s'écouler l'eau pour évacuer les saletés qui pourraient abîmer les éléments internes du robinet.



Check all connections at arrows for leaks. Re-tighten if necessary, but do not overtighten.

Examine si hay filtraciones en todas las conexiones indicadas con flechas. Apriete de nuevo si es necesario, pero no apriete demasiado.

Vérifiez qu'il n'y a pas de fuites aux flèches. Resserrez les raccords au besoin, mais prenez garde de trop serrer.